



การไฟฟ้าส่วนภูมิภาค  
PROVINCIAL ELECTRICITY AUTHORITY

เลขที่ ก.๓.กบข.(บส.) ๑๑๔๕ / ๒๕๖๗  
ชื่อผู้รับ นายพิทธรินทร์ พิชราสุวรรณชล  
ชื่อผู้ส่ง นายนิวัฒน์ มาประจวบ

วันที่ ๑๗ พฤษภาคม ๒๕๖๗  
ตำแหน่ง อ.ก.ปบ.(ก๓)  
ตำแหน่ง อ.ก.บข.(ก๓)

ด้วยการไฟฟ้า กบข.(ก3) จะขอตัดไฟเพื่อปฏิบัติงานเปลี่ยนลูกถ้วยแรงสูง 115 เควี ต้นเสาที่ 39 เนื่องจาก Flash ชำรุด ที่ไลน์สายส่ง สถานี ศาลายา - สถานีพุทธมณฑล 2 ตามแผนผังสังเขปแนบ จำนวน 1 แผ่น ดังนี้

ที่	ฟีดเดอร์	วัน/เดือน/ปี	ตั้งแต่เวลา	ถึงเวลา	ลักษณะงานที่ปฏิบัติ/บริเวณ	จาก	ถึง	ผู้ควบคุมงาน
๑	115 kV	3 มิ.ย. 2567	08.30 น.	16.30 น.	งานเปลี่ยนลูกถ้วยแรงสูง 115 เควี เนื่องจาก Flash ชำรุด บริเวณต้นเสาที่ 39 รหัส SD-SA-2 ต้นที่ 39 จำนวน 3 เฟส	SLY03YB-01	PMB03YB-01	นายพรชัย ระวังภัย พชง.6 ผบส.กบข.(ก3) 081-689-7106

พื้นที่ที่มีผู้ใช้ไฟได้รับผลกระทบ(ไฟดับ) บริษัท ทีทีดับบลิว จำกัด บริษัท วินเนอร์พลาส จำกัด  
ผู้ประสานงานการดับไฟ ชื่อ วรพงษ์ ลิ้มเจริญ ตำแหน่ง ผบ.บส.กบข.(ก๓) โทร ๐๘๑-๑๕๔-๓๔๓๗

พื้นที่ ที่ขอตัดไฟปฏิบัติงานมีสายเคเบิลใยแก้วนำแสงของ กฟผ.

๑.  มีสายเคเบิลใยแก้วนำแสง ๑.๑  มีโอกาสชำรุด ๑.๒  ไม่มีโอกาสชำรุด  
๒.  ไม่มีสายเคเบิลใยแก้วนำแสง

(นายนิวัฒน์ มาประจวบ)

ตำแหน่ง อ.ก.บข.(ก๓)

สำหรับแผนควบคุมการจ่ายไฟ (ผคฟ.) กฟผ.๓

๑๗ พ.ค. ๒๕๖๗

เรียน อ.ก.ปบ.(ก.๓)

ผคฟ. พิจารณาแล้วเห็นควร

อนุมัติให้ดับไฟตามคำขอชื่อ.....ฟีดเดอร์.....จาก.....ถึง.....  
ในวันที่.....ตั้งแต่เวลา.....น. ถึง.....น. ตามใบสั่งทำสวิตซ์ชิงเลขที่.....

อนุมัติให้ดับไฟตามคำขอชื่อ.....ฟีดเดอร์.....จาก.....ถึง.....  
ในวันที่.....ตั้งแต่เวลา.....น. ถึง.....น. ตามใบสั่งทำสวิตซ์ชิงเลขที่.....

พนักงานศูนย์ฯ นาย.....ประสานงานการขอตัดไฟกับ.....

(.....)

สำหรับผู้อนุมัติ

ที่ ก.๓ กปบ.(คฟ.)

เรียน ผจก.....

อ.ก.บข.(ก๓), อ.ก.ว.(ก๓)

**อนุมัติ** และแจ้ง จป. เพื่อตรวจสอบความปลอดภัย  
พร้อมทั้งลงข้อมูลแจ้งแผนดับไฟลงใน [www.pea.co.th](http://www.pea.co.th)

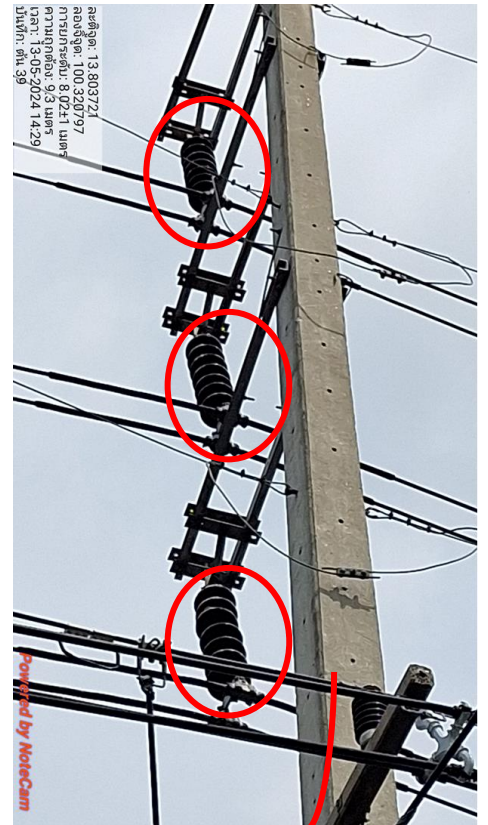
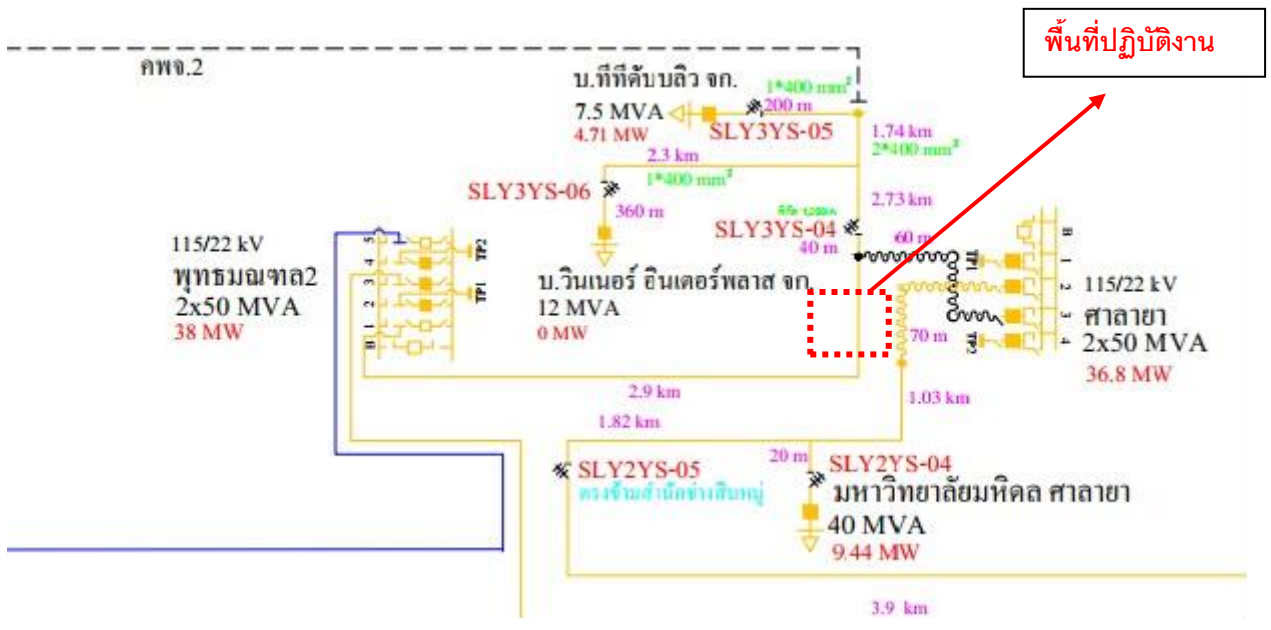
ขั้นตอนการสวิตซ์ชิง.....แผ่น

แผนผังแนบ.....แผ่น

ผจก.....(สถานี.....)

เพื่อทราบ และจัดพนักงานเข้าปฏิบัติงานร่วมกับศูนย์ฯ นครปฐม  
ตั้งแต่วันที่.....น. เป็นต้นไป จนกว่างานจะแล้วเสร็จ

พื้นที่ขอตัดไฟเพื่อปฏิบัติงานเปลี่ยนลูกถ้วยแขวนในระบบสายส่ง ๑๑๕ เควี เนื่องจาก Flash ชำรุด บริเวณหน้าห้างสรรพสินค้า THE SALAYA ต้นเสาที่ ๓๙



LOCATION : <https://maps.app.goo.gl/29JZU3aRcAXmGDvJ7>